

СВЕТИЛЬНИК ДКУ-18-AF – СОВРЕМЕННОЕ УНИВЕРСАЛЬНОЕ ДОСТУПНОЕ И ЭНЕРГОЭФФЕКТИВНОЕ РЕШЕНИЕ ДЛЯ УЛИЧНОГО ОСВЕЩЕНИЯ



- ▶ УДОБСТВО МОНТАЖА И ОБСЛУЖИВАНИЯ
- ▶ УНИВЕРСАЛЬНЫЙ NEMA РАЗЪЕМ ПОД АСУНО
- ▶ МОДЕЛЬ HIGHWAY СО СВЕТОВОЙ ОТДАЧЕЙ СВЫШЕ 160 ЛМ/ВТ
- ▶ 5 ЛЕТ ГАРАНТИИ

• Серия светодиодных светильников ДКУ-18-AF применяется для функционального освещения автодорог различного назначения, дворовых территорий, автостоянок

• Корпус светильника выполнен из алюминия методом ЛПД (литье под давлением)

• Благодаря универсальному кронштейну возможна как консольная, так и торшерная установка светильника $\varnothing 48/\varnothing 60$ мм

• Возможность настройки угла наклона светильника в диапазоне от -15° до $+15^\circ$

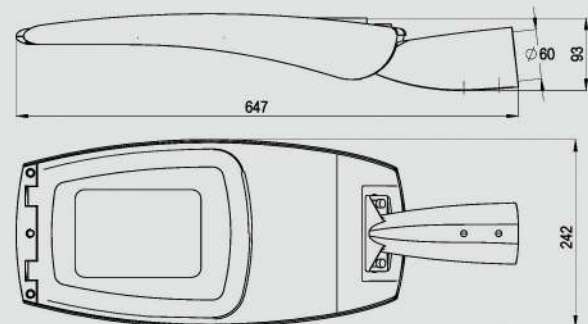
• Оптическая часть состоит из высокоэффективных светодиодов Seoul Semiconductor, групповой линзовой системы LEDiL и закаленного защитного стекла и обеспечивает комфортное и равномерное световое распределение

• Светильник комплектуется источником питания Philips / Mean Well с повышенным уровнем грозозащиты, что позволяет выдерживать импульсные напряжения до 4,5 кВ без использования дополнительных защитных устройств. Опционально возможно увеличение до 10 кВ

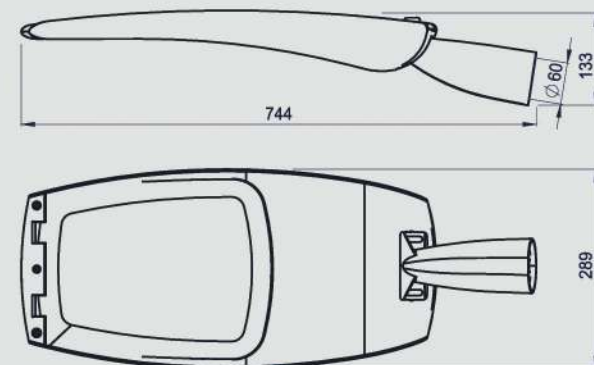
• Опционально: установка диммируемого источника питания (протоколы 0/1-10V; DALI) и NEMA Socket 7-pin (с заглушкой) с возможностью подключения к беспроводной системе управления освещением

• Простое и безопасное обслуживание светильника без необходимости демонтажа с опоры освещения

• Автоматическое отключение от питающей сети при открытии крышки светильника



ДКУ-18-AF-40Вт/60Вт(d60)



ДКУ-18-AF-100Вт/150Вт/200Вт(d60)



www.allfresco.ru

ТЕХНИЧЕСКИЕ ХАРАКТЕРИСТИКИ

ИСТОЧНИК СВЕТА

LED Seoul Semiconductor

БЛОК ПИТАНИЯ

Philips / Mean Well

ПОТРЕБЛЯЕМАЯ МОЩНОСТЬ

40; 60; 100; 150; 200 Вт

ЦВЕТОВАЯ ТЕМПЕРАТУРА

2700-5500 К

СВЕТОВАЯ ОТДАЧА

≥ 125 лм/Вт

≥ 160 лм/Вт - Highway

ИНДЕКС ЦВЕТОПЕРЕДАЧИ

$Ra \geq 70$; $Ra \geq 80$

КОЭФФИЦИЕНТ ПУЛЬСАЦИЙ

$< 1\%$

КОЭФФИЦИЕНТ МОЩНОСТИ

$\geq 0,98$

СТЕПЕНЬ ЗАЩИТЫ

IP 66;

IP 67 – опционально, по запросу

ГАРАНТИЯ

5 лет;

7 лет – опционально, по запросу

ТЕМПЕРАТУРА ЭКСПЛУАТАЦИИ

От -40 до $+50$

От -60 до $+50$ – опционально, по запросу

ЗАЩИТА ОТ СКАЧКОВ НАПЯЖЕНИЯ

4 кВ;

10 кВ – опционально, по запросу

МАТЕРИАЛ КОРПУСА/ЗАЩИТА ОТ КОРРОЗИИ

Литой алюминий / анодирование

МЕТИЗНАЯ ГРУППА

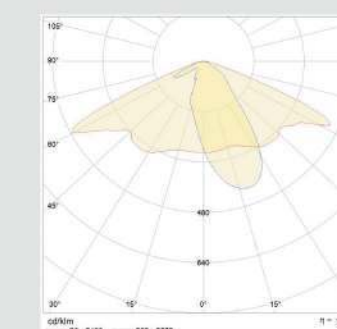
Нержавеющая сталь

СРОК СЛУЖБЫ

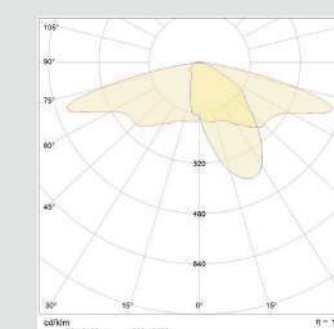
Не менее 12 лет

ВИД ПОКРЫТИЯ

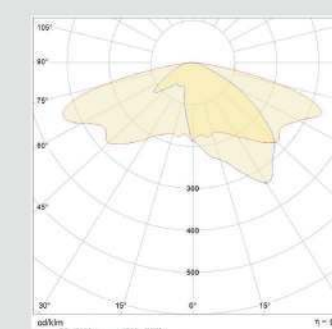
Порошковое напыление в любой цвет по палитре RAL



Широкая боковая
 $147^\circ \times 72^\circ$



Широкая боковая
 $150^\circ \times 45^\circ$



Широкая боковая
 $150^\circ \times 60^\circ$



ДКУ-18-АF HIGHWAY



ALFRESCO™ 
НАРУЖНОЕ ОСВЕЩЕНИЕ
www.allfresco.ru