



# АР-ДЕКО

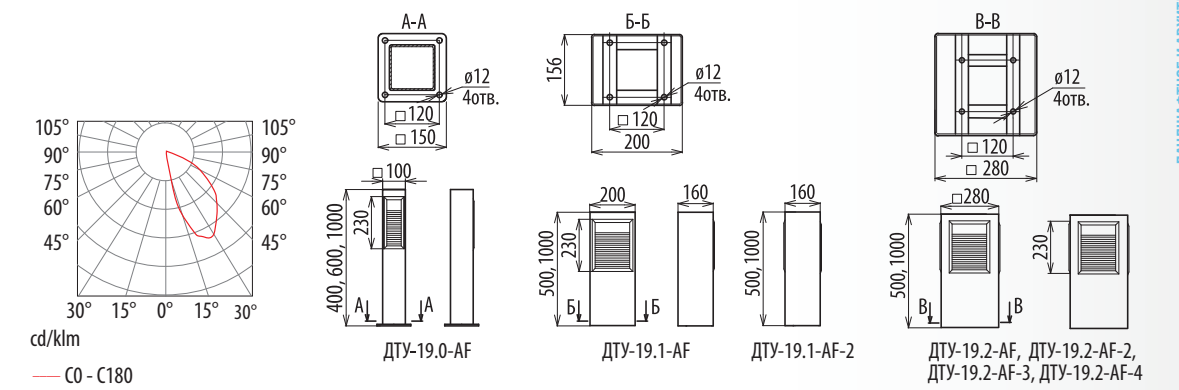
Область применения



Источник света



Технические характеристики



Современное применение стиля ар-деко в сочетании с инновационными технологиями – серия светильников с одноименным названием.

Мягкий, направленный вниз световой поток многофункционален.

Светильники этой серии надежны конструктивно и экологически безопасны, идеально подходят для освещения парков и скверов.

Рекомендуем использовать в сочетании с декоративными сериями «Квадро», «Сириус», «Высота», «Солярис 3», «Супремус», «Легер».

Состав и описание изделия:

- Фонарь «Ар-Деко» ДТУ-19-АФ выполнен на стальной опоре Н= 0,4; 0,5; 0,6 и 1,0м, со светильником в алюминиевом корпусе с рассеивателем из ПК.

- Рекомендуемая закладная для фундамента тип ОПА4-К120-М10.

- Возможна дополнительная комплектация для управления светом по протоколу DMX.

Потребляемая мощность LED комплектации: ДТУ-19.0 - 1,3Вт; ДТУ-19.1 - 4 и 8Вт; ДТУ-19.2 - 4; 8; 12 и 16Вт.

Варианты цветности луча LED: белый, желтый, красный, зеленый, синий

Светоотдача при цветовой температуре LED 4100К - 120 Лм/Вт

Защита от коррозии стальных элементов: Полимерный цинкостойкий грунт, либо горячее цинкование.

Покрyтие: Декоративное порошковое напыление.

